

**КОМПЛЕКС МЕТЕОРОЛОГИЧЕСКИЙ**

**МАЛЫЙ МК-26-2**

Руководство по эксплуатации

ЛАНИ.416311.001-02 РЭ

## Содержание

<b>1 Описание и работа изделия .....</b>	<b>5</b>
1.1 Назначение изделия .....	5
1.2 Технические характеристики .....	5
1.3 Устройство и работа.....	6
<b>2 Использование по назначению .....</b>	<b>18</b>
2.1 Эксплуатационные ограничения .....	18
2.2 Требования безопасности .....	18
2.3 Подготовка изделия к использованию .....	18
2.4 Указания по включению и опробованию.....	18
2.5 Размещение и монтаж изделия.....	19
<b>3 Техническое обслуживание .....</b>	<b>21</b>
<b>4 Хранение и транспортирование .....</b>	<b>21</b>
<b>5 Комплект поставки.....</b>	<b>21</b>
<b>6 Основные сведения об изделии .....</b>	<b>22</b>
<b>7 Ресурсы, сроки службы и хранения, гарантии изготовителя.....</b>	<b>23</b>
<b>8 Свидетельство о приёмке .....</b>	<b>23</b>
<b>9 Учёт работы изделия .....</b>	<b>24</b>
<b>10 Учёт технического обслуживания.....</b>	<b>24</b>
<b>11 Работы при эксплуатации .....</b>	<b>25</b>
11.1 Учет выполнения работ .....	25
11.2 Техническое освидетельствование контрольными органами.....	26
<b>12 Хранение .....</b>	<b>27</b>
<b>Методика градуировки .....</b>	<b>28</b>
А.1 Общие сведения.....	28
А.2 Средства градуировки.....	28
А.3 Порядок определения градуировочных характеристик.....	28
<b>Протокол связи МК–26–2 с компьютером .....</b>	<b>32</b>
Б.1 Общие сведения .....	32
Б.2 Режимы передачи.....	33
ЛАНИ.416311.001–2 РЭ	2

Б.3 Функции .....	36
Б.4 Алгоритм упаковки данных в архиве.....	39
Б.5 Описание регистров МК–26–2.....	40
Б.6 Оперативное управление.....	42
<b>Протокол связи МК–26–2 с GPRS-модемом.....</b>	<b>44</b>
В.1 Telit GT864 .....	44
В.2 Siemens TC65.....	45
В.3 Wavocom Supreme.....	46

Комплексы метеорологические малые МК-26 предназначены для измерения метеорологических и гидрологических параметров и передачи данных потребителю.

МК-26 выпускаются в четырех модификациях:

— МК-26-1 - базовый комплекс для измерения метеорологических параметров приземного слоя атмосферы с выводом информации на персональный компьютер потребителя по протоколу Modbus-RTU;

— МК-26-2 – мобильный комплекс для измерения метеорологических параметров приземного слоя атмосферы с индикацией данных или с выводом информации на персональный компьютер потребителя по протоколу Modbus-RTU или с передачей данных через модем сотовой связи;

— МК-26-3 – комплекс для измерения абсолютного давления и температуры с выводом информации на персональный компьютер потребителя по протоколу Modbus-RTU;

— МК-26-4 - комплекс для измерения избыточного гидростатического давления и температуры воды с выводом информации на персональный компьютер потребителя по протоколу Modbus-RTU.

Настоящее руководство по эксплуатации (РЭ) предназначено для ознакомления с принципом работы и устройством комплекса метеорологического малого МК-26-2 и устанавливает правила его использования и обслуживания. РЭ содержит указания о возможных неисправностях и способах их устранения. В РЭ изложены правила хранения, транспортирования и утилизации МК-26-2.

Для автоматического измерения метеорологических параметров в состав комплекса МК-26-2 включаются:

- блок измерительный с контроллером и индикатором БИ;
- датчик абсолютного давления атмосферный на базе резонатора кварцевого манометрического абсолютного давления РКМА-Р;
- датчик температуры ДТ;
- датчик влажности и температуры ДВ;
- датчик ветра;
- радиационная защита.

## 1 Описание и работа изделия

### 1.1 Назначение изделия

1.1.1 МК–26–2 предназначен для измерения атмосферного давления, температуры и влажности воздуха, скорости и направления ветра, обработки результатов измерений по алгоритмам рекомендуемым Всемирной Метеорологической Организацией, приведенным в "Руководстве по метеорологическим приборам и методам наблюдений" и передачи информации потребителю.

### 1.2 Технические характеристики

1.2.1 МК–26–2 обеспечивает автоматическое измерение метеопараметров в рабочих условиях применения в диапазонах и с погрешностями, приведенными в таблице 1.

Т а б л и ц а 1

Наименование измеряемого параметра	Диапазон измерения	Пределы допускаемой абсолютной погрешности
1. Температура воздуха, °С	От минус 40 до 50	$\pm 0,3$
2. Относительная влажность воздуха, %	От 10 до 90 От 0 до 10 и от 90 до 100	$\pm 2,0$ $\pm 4,0$
3. Атмосферное давление, гПа	От 800 до 1100	$\pm 0,5$
4. Скорость ветра V, м/с	От 0,8 до 60	$\pm (0,3+0,05V)$
5. Направление ветра, градус	От 0 до 360	$\pm 10,0$

1.2.2 Для связи МК–26–2 использует интерфейс RS-232, к которому подключается компьютер потребителя с протоколом MODBUS-RTU или GPRS-модем для связи с FTP-сервером потребителя или SMTP-сервером провайдера для отправки электронной почты потребителю. Кроме того для связи используется второй порт RS-232/RS-485, к которому подключается или компьютер потребителя с протоколом MODBUS-RTU или дополнительный интеллектуальный датчик с протоколом MODBUS-RTU (скорость 19200, 8 бит, 1 стоп, без четности).

1.2.3 Энергопитание МК–26–2 осуществляется от источника постоянного тока напряжением  $(12 \pm 2)$  В. Потребляемая мощность - не более 1 В·А.

1.2.4 Время готовности к работе с момента включения питания не более 3 с.

1.2.5 Вид климатического исполнения соответствует УХЛ1 по ГОСТ 15150-69, для эксплуатации при температуре окружающей среды от минус 40 °С до 50 °С.

1.2.6 Степень защиты от воздействия воды соответствует коду IP65 по ГОСТ 14254-96.

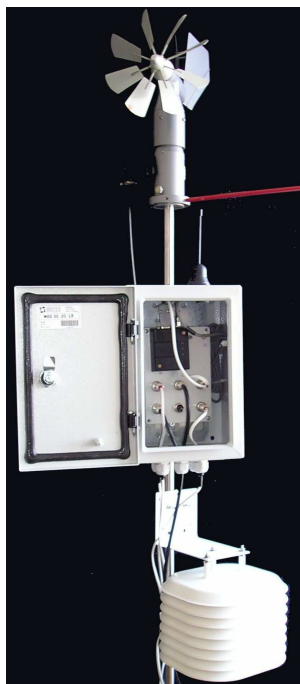
1.2.7 Средний срок службы - не менее 8 лет.

1.2.8 МК–26–2 в упаковке при транспортировании выдерживает:

- воздействие температуры окружающей среды от минус 50 °С до 50 °С;
- транспортную тряску с ускорением 30 м/с<sup>2</sup> при частоте ударов от 80 до 120 в минуту в течение 1 ч.

### 1.3 Устройство и работа

1.3.1 МК–26–2 разработан в соответствии с требованиями, предъявляемыми к проведению метеорологических измерений, изложенными в «Наставлениях гидрометеорологическим станциям и постам, выпуск 3, часть 1».



В соответствии с наставлениями метеорологические датчики температуры, влажности воздуха, параметров ветра должны устанавливаться на мачте над поверхностью земли, чтобы исключить влияние расположенных поблизости сооружений. Датчики температуры и влажности воздуха размещены в радиационной защите, имеют естественную или принудительную аспирацию и защиту от прямых солнечных лучей, осадков. Датчик атмосферного давления установлен внутри корпуса блока измерительного (БИ). Блок измерительный может располагаться как непосредственно на метеоплощадке (в защитном боксе), так и внутри помещения.

Принцип действия МК–26–2 основан на дистанционном измерении метеорологических параметров (температуры воздуха, относительной влажности воздуха, скорости и направления воздушного потока, атмосферного давления) посредством контактных датчиков. Выходные сигналы датчиков поступают в измерительный микроконтроллер блока БИ. Микроконтроллер осуществляет управление работой комплекса, преобразование цифровых кодов в физические величины, осреднение полученных значений, вывод информации на индикатор и в линию связи. Микроконтроллер передает данные по своей инициативе в GPRS-модем для передачи в FTP-сервер потребителя или в SMTP-сервер провайдера для отправки электронной почты потребителю или выдает данные по запросу из центра сбора данных потребителя.

Визуализация данных, полученных от комплексов МК–26–2, осуществляется в центре сбора данных потребителя (персональный компьютер с программным обеспечением).

Встроенное программное обеспечение написано на "С". Для программирования используется бесплатный "32KB KickStart edition of IAR Embedded Workbench for ARM".

1.3.2 Центральным устройством комплекса является блок измерительный БИ. В корпусе БИ расположена плата измерительного контроллера и датчик атмосферного давления. На лицевой панели корпуса может быть размещен жидкокристаллический индикатор. Для ЛАНИ.416311.001–2 РЭ

подключения метеорологических датчиков и линии связи установлены разъёмы разных типов как на рисунке 1.



Рисунок 1



- тумблер справа для включения МК-26-2, а слева для – жидкокристаллического индикатора (ЖКИ). Тумблер вверх – включен. Сначала надо включить ЖКИ, потом МК-26-2.



- красный светодиод включается 4 раза в секунду в момент сброса внешнего сторожевого таймера. Если он моргает, то программа в микроконтроллере работает.



- желтый светодиод включается после запуска программы и далее указывает на прием/передачу данных по нулевому коммуникационному порту. При передаче выключается, при приеме включается.



- зеленый светодиод выключается после запуска программы и далее указывает на передачу/прием данных по первому коммуникационному порту. При передаче включается, при приеме выключается.

Внутри корпуса БИ разъёмы соединены с разъемами измерительного контроллера в соответствии с рисунком 2. Разъёмы и номера контактов в разъемах распределены следующим образом:

ЛАНИ.416311.001-2 РЭ



— разъем RPSMA для подключения антенны 2,4 ГГц;



— температура и влажность соединяется с разъемом XP4;

- Контакт 1 — +3.3 вольта;
- Контакт 2 —  $\perp$ ;
- Контакт 3 — sClk шина CLOCK;
- Контакт 4 — sDat шина DATA;
- Контакт 5 — + 12 вольт для питания датчика HC2-S3;



— скорость и направление ветра соединяется с разъемом XP1;

- Контакт 1 — +5 вольт;
- Контакт 2 —  $\perp$ ;
- Контакт 3 — А;
- Контакт 4 — М ;



— коммуникационный разъем для подключения компьютера и/или GPRS-модема модемным кабелем соединяется с разъемами XP9 / J9 (Com1), XP10 / J7 (Com0), XP11 (+12 вольт) и J3 (программирование). Для удобства подключения GPRS-модема по RS-232 возможна установка дополнительного разъема DB-9, соединенного с XP10 (Com0) и тумблера для переключения протоколов (если тумблер направлен на модем, то включается передача данных на FTP-сервер по инициативе МК-26).

- Контакт 1 — Rx<sub>1</sub> RS-232 или Data+ RS-485 (Com1);
- Контакт 2 — Tx<sub>1</sub> RS-232 или Data- RS-485 (Com1);
- Контакт 3 —  $\perp$ ;
- Контакт 4 — переключение МК-26-2 в режим загрузки встроенного программного обеспечения. Контакт надо заземлить и перезагрузить контроллер;
- Контакт 5 — Tx<sub>0</sub> RS-232 или Data- RS-485 (Com0);
- Контакт 6 — Rx<sub>0</sub> RS-232 или Data+ RS-485 (Com0);
- Контакт 7 — питание 12 вольт для модема;





— скорость и направление ветра от датчика WindSonic (соединяется с XP9, питание датчика с XP11) или подключение датчика МК-26-4 (соединяется с J9, питание 18, 19);

- Контакт 1 — Com1 контроллера (Rx RS-232 XP9 или Data+ RS485 J9) ;
- Контакт 2 — Com1 контроллера (Tx RS-232 XP9 или Data- RS485 J9);
- Контакт 3 —  $\perp$ ;
- Контакт 4 — питание 12 вольт для датчика через ключ (XP11 или 18, 19).



— осадки соединяется с разъемом XP2 и контактом +12 вольт;

- Контакт 1 — осадки;
- Контакт 2 —  $\perp$ ;
- Контакт 3 — + 12 вольт для включения подогрева осадкомера;



— напряжение 12 вольт соединяется с разъемом XPS. Для удобства подключения внешнего кабеля питания и связи может быть установлен 4-контактный разъем, на который дополнительно выведены цепи Rx<sub>0</sub> или Data- (контакт 4) и Tx<sub>0</sub> или Data+ (контакт 3) Com0).

- Контакт 1 — +12 вход;
- Контакт 2 —  $\perp$ .

Измерительный контроллер содержит:

- 32-битные таймеры для измерения частоты – 2 канала;
- последовательная шина I2C – 2 шт.;
- аналого-цифровой преобразователь 10 бит – 4 дифференциальных канала;
- разъем для подключения внешнего 24-битного АЦП (2 канала);
- универсальные дискретные входы/выходы – 4 шт.;
- температурно-стабилизированный генератор импульсов 16 мГц;
- супервизор питающего напряжения и сторожевой таймер;
- преобразователь напряжения;
- часы реального времени с батареей.
- встроенную энергонезависимую память;
- энергонезависимую FRAM-память 128 Кбайт;

- преобразователь интерфейса RS-232;
- преобразователи интерфейса RS-485;
- преобразователь интерфейса Ethernet;
- радиомодуль 2,4 ГГц;
- электронный ключ для включения питания GPRS-модема;
- электронный ключ для включения питания датчика уровня;
- электронный ключ для включения питания датчика влажности и температуры.

Контроллер размещен в БИ (корпус IP65) и подключен к разъемам на корпусе как на рисунке 2.

Габаритные размеры 200×120×75 мм, масса 0,5 кг.



Рисунок 2

1.3.3 Датчик абсолютного давления атмосферный выполнен на основе кварцевого преобразователя давления и платинового датчика температуры. Выходные сигналы: частота – давление, электрическое сопротивление – температура, для учета температурной поправки. Для измерения атмосферного давления используется датчик АтК на базе кварцевого преобразователя давления воздуха РКМА-Р. Фотография датчика приведена на рисунке 3.



Рисунок 3

Габаритные размеры 50×29×26 мм, масса 0,1 кг.

1.3.4 Принцип действия платинового термометра основан на пропорциональном изменении его электрического сопротивления в зависимости от изменения температуры. Выходной сигнал – сопротивление. Фотография датчика приведена на рисунке 4.



Рисунок 4.

Габаритные размеры :  $\varnothing 8 \times 30$  мм, масса 0,1 кг.

1.3.5 Датчик температуры и влажности воздуха выполнен на основе чувствительного элемента SHT-15/SHT-75. Фотография SHT-15/SHT-75 и датчика в корпусе приведена на рисунке 5.

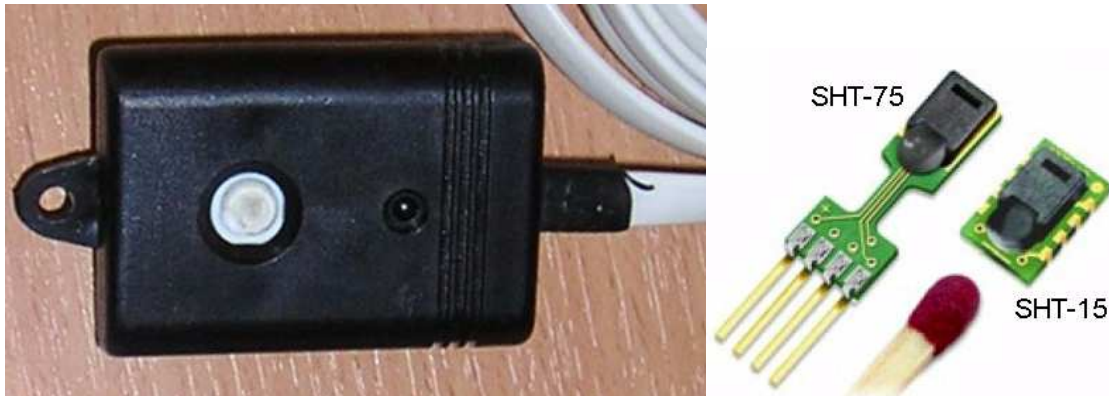


Рисунок 5

Выходной сигнал датчика – двухпроводный последовательный интерфейс (типа I2C). Чувствительный элемент SHT-15/SHT-75 располагается в защитном корпусе и связан с атмосферой через специальный фильтр. Фотография фильтра приведена на рисунке 6.



Рисунок 6

Корпус датчика обеспечивает защиту от прямого воздействия солнечных лучей.

Габаритные размеры 40×15×15, масса 0.1 кг

1.3.6 Датчик температуры и влажности воздуха HC2-S3C03 фирмы Rotronic. Фотография датчика приведена на рисунке 7.



Рисунок 7

Выходной сигнал датчика – двухпроводный последовательный интерфейс I2C. Чувствительный элемент располагается в защитном корпусе и связан с атмосферой через специальный фильтр.

Габаритные размеры Ø15×140 мм, масса 0.1 кг

Датчик ветра Vantage Pro Anemometer 6410 обеспечивает преобразования скорости ветра в частоту следования последовательностей электрических импульсов и направления ветра (азимут) в ШИМ сигнал. Выходной сигнал датчика - две последовательности импульсов амплитудой 5В. Первая с частотой от 0 до 75 Гц пропорциональной скорости ветра. Вторая с частотой 244 Гц с шириной (от 1мкс) импульса пропорциональной направлению ветра. Для правильного измерения азимута, штанга крепления датчика должна быть направлена на север. Флюгер закреплен при градуировке. Фотография приведена на рисунке 8.



Рисунок 8

Габаритные размеры: 381x38x457 мм, масса 1,332кг

1.3.7 Датчик ветра ДВМ/М-127 обеспечивает преобразования скорости и направления ветра в частоту следования и фазовый сдвиг последовательностей электрических импульсов.

Выходной сигнал датчика - две последовательности импульсов амплитудой напряжения 5В, частотой следования от 2 до 50 Гц. Фазовый сдвиг между последовательностями от 0 до 360 градусов. Фотография приведена на рисунке 9.



Рисунок 9

Габаритные размеры: 380x194x412 мм, масса 2,0кг или 695x295x635 мм, масса 5,8 кг

1.3.8 Ультразвуковой датчик ветра UltraSonic (опция 1). Фотография датчика приведена на рисунке 10. Выходной сигнал датчика – последовательный интерфейс RS232.



Рисунок 10

Габаритные размеры: Ø142x160 мм, масса 0,5 кг

1.3.9 Радиационная защита используется для защиты датчиков влажности и температуры от прямого воздействия солнечных лучей и осадков, обеспечивает естественную аспирацию. . Фотография приведена на рисунке 11.

Габаритные размеры 180×180×190 мм, масса 0,6 кг.



Рисунок 11

1.3.10 Электропитание комплекса обеспечивается от источника бесперебойного питания (ИБП) 12В, располагаемого в помещении. ИБП в состав МК–26–2 не входит. Является дополнительным оборудованием в случае отсутствия питания 12В.

1.3.11 Схема МК–26–2 (версия 4) приведена на рисунке 12.

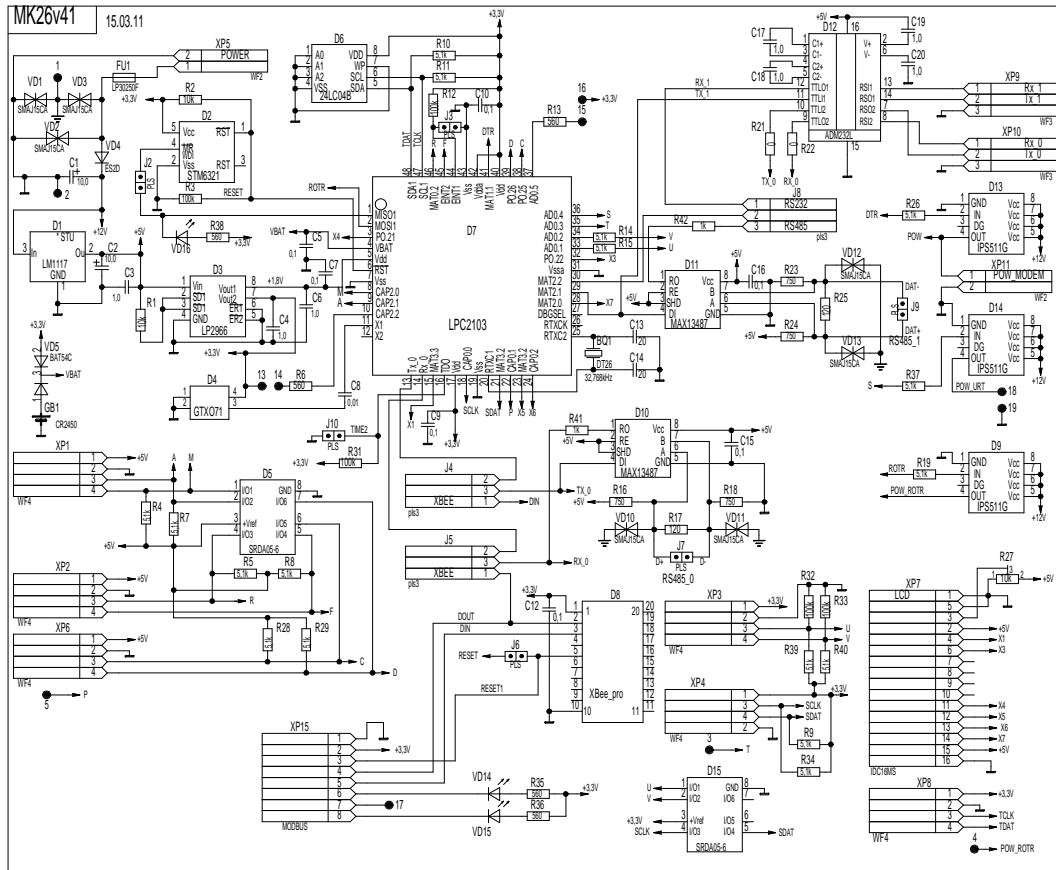


Рисунок 12.

1.3.12 По включению питания микросхема LM1117 вырабатывает стабилизированное напряжение 5 вольт, которое микросхемой LP2966 преобразуется в 3.3 вольта и 1.8 вольта для питания микроконтроллера LPC2103 и измерительных устройств: датчика температуры (ДТ), кварцевого датчика абсолютного давления АтК, датчика относительной влажности, датчика скорости и направления ветра. Через 140 миллисекунд после подачи питания в микроконтроллере запускается программное обеспечение, под управлением которого выполняются измерения и обработка результатов.

Выходной сигнал АтК, пропорциональный величине абсолютного давления, поступает на вход 32-разрядного таймера микроконтроллера LPC2103. Временной интервал подсчёта входных импульсов формируется с помощью термо-стабилизированного генератора GTX071

16 мГц, от которого работает и сам микроконтроллер LPC2103. Температура кварцевого стекла измеряется с помощью термометра DS1631, подключаемого к контроллеру по I2C. Измеренное значение частоты и полученное значение температуры кварца пересчитывается по градуировочным коэффициентам из флэш-памяти в абсолютное давление, которое записывается в регистры оперативной памяти, которые могут быть прочитаны с помощью протокола MODBUS-RTU по RS-232/RS-485.

Датчик влажности подключен к 2-м цифровым входам/выходам микроконтроллера (SCL, SDA интерфейса I2C), через которые программно реализован последовательный протокол обмена. Измеренные значения влажности и температуры поступают в микроконтроллер в цифровом виде и записываются в регистры оперативной памяти, которые могут быть прочитаны с помощью протокола MODBUS по RS-232/RS-485/Радио 2,4ГГц/Ethernet.

Принцип работы датчика скорости и направления ветра основан на использовании зависимостей между скоростью воздушного потока и числом оборотов винта и между направлением вектора скорости и положением свободно ориентирующейся флюгарки. При этом скорость и направление ветра преобразуются в частоту следования и фазовый сдвиг последовательностей электрических импульсов при помощи двух пульсаторов, выполненных на герконах. Опорная и основная серия импульсов подаются на 2 цифровых входа, которые вызывают прерывания в программе при каждом прохождении импульса. Программно рассчитывается частота следования импульсов и фазовый сдвиг.

Мгновенное значение скорости ветра определяется по формуле:

$$V = \frac{f}{k}, \quad \text{где } k \text{ – коэффициент винта, } f \text{ – частота} \quad (1)$$

Мгновенное значение направления ветра  $\alpha$  определяется по формуле:

$$\alpha = 360^\circ \times f \times \Delta \quad \text{где } \Delta \text{ - временной сдвиг основной серии от опорной} \quad (2)$$

Полученные значения записываются в регистры оперативной памяти, которые могут быть прочитаны с помощью протокола MODBUS-RTU по RS-232/RS-485.

1.3.13 Градуировка измерительных каналов является частью настройки МК–26–2 и проводится с целью определения градуировочной характеристики каждого измерительного канала для последующего вычисления коэффициентов аппроксимирующего полинома. Порядок определения градуировочных характеристик измерительных каналов и вычисления коэффициентов аппроксимирующего полинома приведен в приложении А. В МК–26–2 градуировка требуется для канала измерения абсолютного давления и для канала температуры.

Абсолютное давление вычисляется по формуле:

$$P = C_0(f) + C_1(f) \times t + C_2(f) \times t^2 \quad (3)$$

где  $t$  – температура кварца,  $C_0, C_1, C_2$  – коэффициенты зависящие от частоты кварца, каждый из которых определяется по формуле:

$$C_i(f) = A_{i0} + A_{i1} \times f + A_{i2} \times f^2 \quad (4)$$

где  $A_{i0}, A_{i1}, A_{i2}$  – коэффициенты аппроксимирующего полинома 2-ой степени.

Таким образом для вычисления абсолютного давления МК–26–2 всегда используются 3 из 8-ми возможных аппроксимирующих полиномов, по одному для каждой из температур, при которых производилась градуировка. Выбираются 3 ближайших полинома из окружения измеренного значения температуры, которые будут использованы для вычисления коэффициентов  $C_i$  формулы 3. Затем измеренное значение частоты кварца подставляется поочередно в эти 3 полинома 2-ой степени и вычисляются коэффициенты  $C_0, C_1, C_2$ . Затем из полученных коэффициентов формируется полином 2-ей степени, в который подставляется измеренное значение температуры кварца. Такая аппроксимация называется кусочно-параболической. Если для градуировки используются только 2 точки, аппроксимация будет кусочно-линейной. Температура кварца измеряется либо платиновым термосопротивлением (ТС), подключенным ко 2-му дифференциальному входу АЦП (эталонное сопротивление подключено к 0-му дифференциальному входу АЦП), либо термометром DS1631, подключенным к разъему ХР6.

Термометр платиновый подключен к дифференциальному входу АЦП. Измерение отношения падения напряжения на термометре к падению напряжения на эталонном сопротивлении происходит по прерыванию с частотой, установленной в энергонезависимой памяти.

Код АЦП по градуировочным коэффициентам из флэш-памяти пересчитывается в электрическое сопротивление по формуле полинома 1-ой степени:

$$R_t = B_0 + B_1 \times code \quad (5)$$

где  $code$  – измеренный код АЦП, к которому подключено термосопротивление,  $B_0, B_1$  – коэффициенты полинома для расчета сопротивления. Температура вычисляется по формулам ГОСТ Р 8.625-2006 «Термометры сопротивления из платины, меди и никеля. Общие технические требования и методы испытаний».

Номинальные статические характеристики преобразования ТС должны соответствовать уравнению:

$$R_t = W_t \cdot R_0, \quad (6)$$

где  $R_t$  - сопротивление ТС при температуре  $t$ , Ом;

$W_t$  - значение отношения сопротивлений при температуре  $t$  к сопротивлению при 0°C.



Интерполяционное уравнение для платинового ТС с  $W_{100} = 1,3910$

$$W_t = 1 + At + Bt^2 + C(t-100)t^3 \text{ - для диапазона температур от минус 200 до } 0^\circ\text{C};$$

$$W_t = 1 + At + Bt^2 \text{ - для диапазона температур от } 0 \text{ до } 600^\circ\text{C},$$

$$W_t = 1 + At + Bt^2 \text{ - для диапазона температур от } 600 \text{ до } 1100^\circ\text{C},$$

где :  $A = 3.969 \cdot 10^{-3}$   $B = -5.841 \cdot 10^{-7}$ ,  $C = -4.33 \cdot 10^{-12}$

Интерполяционное уравнение для платинового ТС с  $W_{100} = 1,3850$

$$W_t = 1 + At + Bt^2 + C(t-100)t^3 \text{ - для диапазона температур от минус 200 до } 0^\circ\text{C};$$

$$W_t = 1 + At + Bt^2 \text{ - для диапазона температур от } 0 \text{ до } 850^\circ\text{C},$$

где :  $A = 3.9083 \cdot 10^{-3}$   $B = -5.775 \cdot 10^{-7}$ ,  $C = -4.183 \cdot 10^{-12}$

Интерполяционное уравнение для платинового ТС с  $W_{100} = 1,3750$

$$W_t = 1 + At + Bt^2 + C(t-100)t^3 \text{ - для диапазона температур от минус 200 до } 0^\circ\text{C};$$

$$W_t = 1 + At + Bt^2 \text{ - для диапазона температур от } 0 \text{ до } 850^\circ\text{C},$$

где :  $A = 3.81019 \cdot 10^{-3}$   $B = 6.01875 \cdot 10^{-7}$ ,  $C = 6.145 \cdot 10^{-12}$

Электрическое сопротивление по градуировочным коэффициентам  $R_0$ ,  $A$ ,  $B$ ,  $C$  из флэш-памяти, которые берутся из паспорта на термосопротивление или стандартные из ГОСТа, пересчитывается в температуру.

Результаты записываются в регистры оперативной памяти, которые могут быть прочитаны с помощью протокола MODBUS-RTU по RS-232 /RS-485.

Кроме этого дата, время и средние значения параметров записываются в FRAM-память FM24V10 размером 128К, что позволяет организовать 30-суточных архив в энергонезависимой памяти. Архив записывается в кольцевой буфер, который начинается с регистра 586 и заканчивается регистром 65535. Всего 64950 регистров, которые могут быть прочитаны с помощью протокола MODBUS-RTU по RS-232 /RS-485. В регистре 583 повторяется идентификатор метеокомплекса. В регистре 584 записан адрес в кольцевом буфере следующей порции 15-ти 2-х байтовых данных. В регистре 585 записано состояние кольцевого буфера: если младший байт равен 0xаа и старший байт равен 0x80, то частично заполнен, если равен 0, то заполнен полностью. Структура архива и алгоритм упаковки даты, времени и измеренных данных в 2-х байтовый регистр описан в приложении Б.

1.3.14 Для передачи данных потребителю по каналу сотовой связи к порту RS-232 МК-26-2 может быть подключен GPRS-модем Telit GT864 или Siemens T65. Список AT команд для настройки модемов и привязки их к оператору сотовой связи приведен в приложении В.

## **2 Использование по назначению**

### **2.1 Эксплуатационные ограничения**

2.1.1 Эксплуатационные ограничения комплекса МК–26–2 касаются его датчика абсолютного давления. Измеряемая среда не должна иметь загрязнений, которые могут накапливаться и уплотняться в полости штуцера перед кварцевым стеклом и вызвать отказ датчика.

### **2.2 Требования безопасности**

2.2.1 Обслуживающему персоналу необходимо знать и соблюдать "Правила технической эксплуатации электроустановок потребителей и правила техники безопасности при эксплуатации электроустановок потребителей".

2.2.2 МК–26–2 относится к классу III по ГОСТ 12.2.007.0–75 и не использует напряжений, опасных для человека.

2.2.3 Внешний источник питания, применяемый в случае необходимости для преобразования более высокого напряжения в безопасное 12 вольт, должен иметь сертификат электробезопасности.

Мерами предосторожности являются:

- соблюдение правил техники безопасности;
- исправность предохранителей.

### **2.3 Подготовка изделия к использованию**

2.3.1 Работать с изделием могут лица, изучившие настоящее руководство по эксплуатации, ознакомившиеся со схемой и конструкцией МК–26–2 и прошедшие инструктаж по технике безопасности.

2.3.2 Внимание! Для обеспечения устойчивой работы МК–26–2 и предотвращения его выхода из строя, питание рекомендуется осуществлять через устройство подавления импульсных помех и грозовых разрядов по первичной сети в соответствии с ГОСТ 13109-97 "Нормы качества электрической энергии в системах электроснабжения общего назначения".

### **2.4 Указания по включению и опробованию**

Перед включением проверить МК–26–2 на отсутствие внешних повреждений. Для опробования перед монтажом на месте эксплуатации выполнить следующие операции:

- соединить составные части МК–26–2 (БИ, ИБП и персональный компьютер);
- запустить программу «Обслуживание МК-26-2», которая находится в директории `service\ack` компакт-диска МК–26–2 (файл `ack.exe`);

Более подробно работа с программой описана в «Руководстве пользователя». Главное окно программы приведено на рисунке 13.

Обслуживание МК-26-2						
14/09/2009						10:06:08
						10:06:08
Параметры	> <	Среднее	Текущее	Минимум	Максимум	Коды
Осадки, мм						
Температура, °			22.15			
Давление, мм.рт.ст	3.0		746.2			
Влажность, %			74.3			
Скорость, м/с	0.5		5.6			
Направление, °			312			
Темпер. ПДТК, °			22.5			
Темпер. SHT15, °			22.1			

COM2 "Все нормально" Порт\_2 АКП\_01 10:06 14/09/2009

F1 Помощь F2 Запись F3 Чтение TAB Номер ESC Выход

Рисунок 13

Значения должны соответствовать давлению, температуре и влажности окружающей среды, скорости и направлению ветра.

## 2.5 Размещение и монтаж изделия

2.5.1 Внешний вид установленного комплекса приведен на рисунке 14.

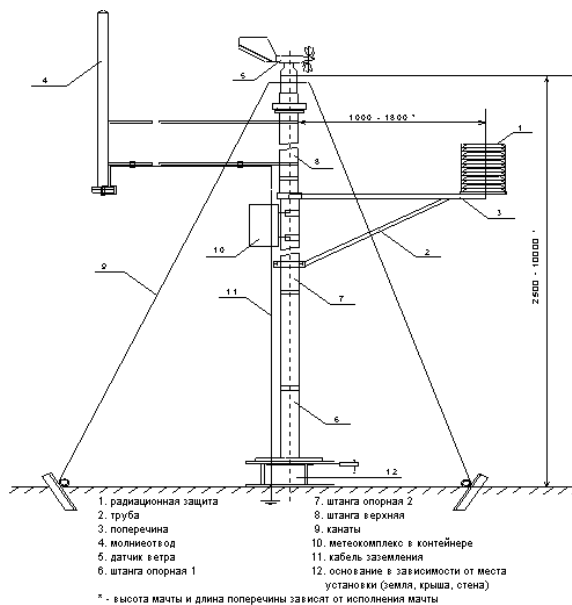


Рисунок 14

2.5.2 В соответствии с наставлениями метеорологические датчики температуры, влажности воздуха, параметров ветра размещены на мачте над поверхностью земли, чтобы исключить влияние расположенных поблизости сооружений. Датчики температуры и влажности воздуха размещены в радиационной защите. Блок измерительный БИ в защитном

боксе закрепляется на мачте. Кабель питания и связи для подключения к БИ изготавливает пользователь.

2.5.3 Кабель связи, соединяющий БИ с ИБП и компьютером пользователя, прокладывается воздушной линией или закапывается в землю на глубину до 20 см (или прокладывается в трубе диаметром не менее 0,5 дюйма). При прокладке кабеля необходима предварительная маркировка его жил для исключения неправильного электрического соединения (пример маркировки для RS-485 на рисунке 15). Длина кабеля связи при интерфейсе RS-232 - до 30 м, при RS-485 – 1200 м..



Рисунок 15

### 3 Техническое обслуживание

3.1 Для МК–26–2 предусмотрены следующие виды технического обслуживания: внешний осмотр и контроль работоспособности;

3.2 Внешний осмотр и контроль работоспособности проводятся согласно 2.4. Техническое обслуживание метеорологических датчиков проводится в соответствии с их эксплуатационной документацией.

3.3 Текущий ремонт осуществляется предприятием-изготовителем по договору. В течение гарантийного срока ремонт МК–26–2 осуществляется бесплатно.

### 4 Хранение и транспортирование

4.1 МК–26–2 должен храниться в условиях, установленных для группы 1 ОСТ 150-69 в упаковке в складских помещениях при температуре воздуха от 0 до 40 °С и относительной влажности воздуха до 80 % при температуре 25 °С.

4.2 В помещении для хранения МК–26–2 не должно быть агрессивных примесей (паров кислот, щелочей), вызывающих коррозию.

4.3 МК–26–2 можно транспортировать любым видом транспортных средств, на любое расстояние в условиях, установленных для группы 5 ГОСТ 15150-69.

4.4 При транспортировании должна быть обеспечена защита транспортной тары от непосредственного воздействия атмосферных осадков. Расстановка и крепление груза на транспортных средствах должны обеспечивать устойчивое положение груза при транспортировании.

4.5 После транспортирования при отрицательных температурах МК–26–2 должен быть выдержан при нормальных условиях не менее 12 ч.

### 5 Комплект поставки

Т а б л и ц а 2

№	Наименование	Условное обозначение	МК–26–2
1	2	3	4
	Комплекс метеорологический малый МК-26-2, в том числе:		1
1	Блок измерительный БИ	БИ2	1
3	Преобразователь относительной влажности и температуры		
4	Преобразователь абсолютного давления атмосферный (размещен в корпусе блока БИ)	АтК	
5	Датчик ветра		
6	Блок радиационной защиты	РЗ	
7	Диск программной поддержки	-	1
9	Руководство по эксплуатации	РЭ	1
10	Методика поверки № МП 2551-0040-2008	МП	1

Комплект дополнительного оборудования представлен в таблице 3.

Т а б л и ц а 3

№	Наименование	Условное обозначение	МК-26-2 ( в соответствии с заказом)
1	2	3	4
1	Метеомачта	—	
2	Блок питания АС/DC		
3	Бокс защитный	MES (300x200x150)	
4	Обогрев защитного бокса	—	
5	GPRS - модем		
6	Антенна	—	
7	Конвертор USB-RS485		
8	Конвертор Ethernet-RS485		
9	Память для хранения архива		
10	Нетбук		
11	Кабель 4-х жильный	—	
12	Источник бесперебойного питания		
13	ПО сбора данных МЕТЕО	ПО	
14	Жидкокристаллический индикатор		
15	Уровнемер МК-26-4 (с поверкой)	—	
16	ПО расчета морского волнения	—	

## 6 Основные сведения об изделии

6.1 Комплекс метеорологический малый МК-26-2 ЛАНИ.416311.001-02 № \_\_\_\_\_ изготовлен "\_\_\_" \_\_\_\_\_ 201\_\_ г.

Сертификат об утверждении типа средств измерений RU.C.28.001.A№33759 действителен до 01 января 2014 выдан федеральным агенством по техническому регулированию и метрологии

6.2 Коммуникационные средства МК-26-2 формируются при заказе и включают в себя 2 универсальных асинхронных приемо/передатчика с преобразователями интерфейсов в RS-232/RS-485/Радио 2.4 гГц/ Ethernet. В таблице 4 описана поставляемая конфигурация.

Т а б л и ц а 4

Наименование	Протокол			Адрес
1	2			3
Коммуникационный порт 0 (19200, 8, 1, без контроля):	Modbus RTU Master	Modbus RTU Slave	АТ- команды	
RS-232				
RS-485				
Радио 2.4 гГц				
Ethernet				
Коммуникационный порт 1 (_____, 8, 1, без контроля):	Modbus RTU Master	Modbus RTU Slave	АТ- команды	
RS-232				
RS-485				

## 7 Ресурсы, сроки службы и хранения, гарантии изготовителя

7.1 Средний срок службы МК–26–2 - 8 лет

7.2 Ресурсы и сроки службы датчиков определяются в соответствии с индивидуальными паспортами на них.

7.3 Изготовитель гарантирует соответствие МК–26–2 заданным характеристикам при соблюдении условий транспортирования, хранения, монтажа и эксплуатации.

7.4 Гарантийный срок эксплуатации 12 месяцев со дня ввода МК–26–2 в эксплуатацию, но не более 18 месяцев со дня поставки. Гарантийный срок хранения 12 месяцев с момента изготовления.

## 8 Свидетельство о приёме

Комплекс метеорологический малый МК-26-2 ЛАНИ.416311.001-02 № \_\_\_\_\_

уточнение типа уточнение обозначения комплекса заводской номер

изготовлен и принят в соответствии с обязательными требованиями государственных стандартов, действующей технической документацией и признан годным для эксплуатации.

Начальник ОТК

МП \_\_\_\_\_  
личная подпись

Б.Е.Белов  
расшифровка подписи

\_\_\_\_\_  
год, месяц, число

-----  
линия отреза при поставке на экспорт

Руководитель  
предприятия

ЛАНИ.416311.001 ТУ  
обозначение документа,  
по которому производится поставка

МП \_\_\_\_\_  
личная подпись

В.В.Пожидаев  
расшифровка подписи

\_\_\_\_\_  
год, месяц, число

Заказчик  
(при наличии)

МП \_\_\_\_\_  
личная подпись

\_\_\_\_\_  
расшифровка подписи

\_\_\_\_\_  
год, месяц, число

## 9 Учёт работы изделия

Дата	Цель работы	Время		Продолжительность работы	Наработка, ч		Кто проводит работу	Должность, фамилия и подпись ведущего формуляр
		начала работы	окончания работы		после последнего ремонта	с начала эксплуатации		

## 10 Учёт технического обслуживания

Дата	Вид технического обслуживания	Наработка, ч		Основание (наименование, номер и дата документа)	Должность, фамилия и подпись		Примечание
		после последнего ремонта	с начала эксплуатации		выполнившего работу	проведившего работу	





## 11.2 Техническое освидетельствование контрольными органами

Дата освидетельствования	Наименование и обозначение составной части	Периодичность освидетельствования	Срок следующего освидетельствования	Должность, фамилия и подпись представителя контрольного органа

## 12 Хранение

приёмки на хранение	Дата		Условия хранения	Вид хранения	Примечание
	снятия с хранения				

## ПРИЛОЖЕНИЕ А

(обязательное)

### Методика градуировки

#### А.1 Общие сведения

Настоящий раздел устанавливает методы градуировок измерительных каналов.

#### А.2 Средства градуировки

При проведении градуировки должны быть применены следующие средства измерений и вспомогательные средства:

- термометр (набор термометров) для измерений температуры, диапазон от  $-40^{\circ}\text{C}$  до  $50^{\circ}\text{C}$ , погрешность не более  $0,1^{\circ}\text{C}$ ;
- манометр абсолютного давления БРС-1;
- помпа ручная пневматическая П-0,25М;
- источник постоянного тока напряжением  $(12 \pm 2)$  В;
- магазин эталонных сопротивлений 80 – 120 Ом;
- генератора влажного газа "Родник-2";
- манометр избыточного давления грузопоршневой МП-2,5, класс точности 0,05;
- персональный компьютер.

#### А.3 Порядок определения градуировочных характеристик

А.3.1 Для проведения градуировки требуется обеспечить связь МК–26–2 с персональным компьютером и установить специальное программное обеспечение. Для обеспечения связи надо соединить выход «RS-232» БИ модемным кабелем с портом RS-232 компьютера. Переписать в компьютер программное обеспечение из компакт-диска комплекта поставки, директории service (расчёт градуировочных коэффициентов и связь с МК–26–2). Программное обеспечение – это консольные программы под Windows. После запуска программы !ask из директории service\ask на экране появится таблица со списком измеряемых параметров и результатами измерений. В правой колонке выводятся первичные измерительные данные, которые используются для градуировки каналов. Окно программы приведено на рисунке 16.

Сеанс MS-DOS - INFO

13 x 22

АСК 01

20/03/2008 "ПЕРЕДАЧА" 16:13:58  
 Режим оперативного контроля 16:13:58

Параметры	>	<	Среднее	Текущее	Минимум	Максимум	Код	Физика
Осадки, мм			19.93913	0.000000				
Температура, °			19.63477	19.63477			29347.650	
Давление, мм.рт.ст	3.00		749.9391	749.6348			46673.824	
Влажность, %			74.69564	74.26953				
Скорость, м/с	0.50		3.539060	4.634765	0.000000	10.00000		
Направление, °			60.64425	82.69530				
Темпер. ПДТК, °				0.000000				
Темпер. ШТ15, °				0.000000				

F1Помощь F2Метрология F5Просмотр базы F6Контроль F7АСК F8 - F10 ~

Рисунок 16

### А.3.2 Порядок определения градуировочных характеристик абсолютного давления

Для проведения градуировки требуется климатическая камера, источник питания 12В, блок измерительный с датчиком абсолютного давления, компьютер с портом RS-232, помпа пневматическая, эталонный барометр абсолютного давления, соединительные трубки, специальное программное обеспечение. Разместить в рабочей зоне климатической камеры БИ с датчиком абсолютного давления, датчик соединить газовой линией с эталонным барометром и помпой. Персональный компьютер, эталонный барометр и помпу расположить вне климатической камеры. Запустить программное обеспечение согласно А.10.1.

Обслуживание МК-26-2

Авто

05/05/2010 "ПРИЕМ" 10:47:04  
 "ПРИЕМ" 10:47:04

Параметры	>	<	Среднее	Текущее	Минимум	Максимум	Коды
Температура, °			7.6359377	7.3149462	6.483630	43.84750	102.63831
Давление, мм.рт.ст	3.0		744.03998	752.56659			82.863091
Темпер. ПДТК, °			13.151895	13.151895			
Температура, °			8.4796820	10.507855	4.425419	53.75143	103.89292
Давление, мм.рт.ст	3.0		739.37573	747.96912			833.66467
Темпер. ПДТК, °				15.539034			
Давление, мм.рт.ст	3.0			754.34003			

COM3 "Все нормально" Порт\_3 АКП\_02 10:47 05/05/2010  
 COM2

F1Помощь F2Запись F3Чтение TABНомер ESCВыход

В климатической камере установить температуру  $(-40\pm 3)^\circ\text{C}$ . С помощью помпы последовательно устанавливать в газовой линии давление  $(600\pm 2)$ ,  $(700\pm 2)$ ,  $(750\pm 2)$ ,  $(800\pm 2)$ ,  $(850\pm 2)$  мм.рт.ст и записывать показания эталонного барометра и соответствующую этому давлению частоту кварца в таблицу. Повторить процедуру при температуре в камере сначала при  $(-25\pm 3)^\circ\text{C}$ , затем при  $(-10\pm 3)^\circ\text{C}$ , при  $(0\pm 3)^\circ\text{C}$ , при  $(+10\pm 3)^\circ\text{C}$ , при  $(+20\pm 3)^\circ\text{C}$ , при  $(+30\pm 3)^\circ\text{C}$  и при  $(+40\pm 3)^\circ\text{C}$ .

В результате получатся 8 таблиц по пять строк в каждой. По каждой таблице, т.е. для каждой температуры надо построить аппроксимирующий полином 2-ой степени зависимости давления от частоты. Для этого можно использовать программу аппроксимации методом наименьших квадратов `!swt.exe` из комплекта поставки (директория `service\pressure` в компакт-диске).

$$p_0(f) = c_{00} + c_{01} \times f + c_{02} \times f^2 \quad (9)$$

Входной файл создается в любом текстовом редакторе (блокноте). В файл записываются 8 строк, каждая из которых состоит из температуры и коэффициентов полинома. Если для градуировки использовалось меньше 8 значений температуры, то строки заполняются нулями.

;ДАВЛЕНИЕ

```
-39.8062 1111.0806 0.37574123 1.6093539e-06
-24.1353 1111.0628 0.37666095 2.3480431e-06
-11.1967 1110.425 0.37598342 2.3100786e-06
4.2058 1110.0607 0.3750173 2.0449116e-06
16.1631 1110.106 0.37496291 2.2505391e-06
29.1982 1110.3807 0.3749356 2.4903032e-06
49.2506 1109.8632 0.37287285 1.8637248e-06
0 0 0 0
```

### А.3.3 Порядок определения градуировочных характеристик температуры

БИ соединить с портом RS-232 компьютера через конвертор I-7520. Вместо датчика температуры подключить магазин эталонных сопротивлений в диапазоне 80 – 120 Ом. Запустить программное обеспечение согласно А.10.1. Последовательно устанавливать на магазине сопротивление (85.6307, 93.1019, 100, 107.13, 110, 114.008, 123.011) Ом и записывать значение сопротивления и соответствующий ему код АЦП в таблицу. По таблице надо построить аппроксимирующий полином 1-ой степени зависимости сопротивления от значения кода АЦП (формула 5 из 1.3.11). Для вычисления коэффициентов полинома можно использовать программу `!lsm.exe` (директория `service\temperature` в компакт-диске) или любую другую, использующую метод наименьших квадратов.

Командная строка: `!lsm 1 < input.t > output.t`, где 1 – степень полинома

Входной файл *input.t* создается в любом текстовом редакторе (блокноте). Первая колонка – коды АЦП, вторая – устанавливаемые на магазине сопротивления. Завершается файл пустой строкой.

10139.3	85.6307
20536.1	93.1019
30109.2	100 .
40030.1	107.13
49583.9	114.008
62099.9	123.011

Выходной файл *output.t* создается программой *!lsm.exe*. Первая строка это коэффициенты аппроксимирующего полинома первой степени. Две первые колонки повторяют входной файл, третья – значения сопротивления вычисленные с помощью полинома, четвертая – абсолютная ошибка аппроксимации. Последняя строка – это сумма квадратов отклонений, которую программа минимизировала и среднеквадратическое отклонение.

Коэффициенты:  $c[0] = 78.333215274756$ ;  $c[1] = 0.0007194540589767174$ ;

X[i]	Y[i]	Y	Y - Y[i]
10139.3	85.6307	85.628	-0.00272419
20536.1	93.1019	93.108	0.00609578
30109.2	100	99.9954	-0.00459857
40030.1	107.13	107.133	0.0025332
49583.9	114.008	114.007	-0.00164661
62099.9	123.011	123.011	0.000340392

Суммарное:  $7.49708312745421e-05$  Среднее:  $0.003534846325621103$

Градуировочные коэффициенты  $R_0$ ,  $A$ ,  $B$ ,  $C$  берутся из паспорта на термосопротивление или для вычисления коэффициентов  $A$ ,  $B$ ,  $C$  можно использовать программу *!temp.exe* (директория *service\temperature* в компакт-диске)

Командная строка: *!temp R<sub>0</sub> R<sub>100</sub> t<sub>100</sub> R<sub>-40</sub> t<sub>-40</sub> > output.t*,

где  $R_0$  – сопротивление в  $0^\circ\text{C}$ ,  $R_{100}$  – сопротивление примерно в  $100^\circ\text{C}$ ,  $t_{100}$  – температура, в которой измерено сопротивление  $R_{100}$ ,  $R_{-40}$  – сопротивление примерно в  $-40^\circ\text{C}$ ,  $t_{-40}$  – температура, в которой измерено сопротивление  $R_{-40}$  (если есть в паспорте).

Выходной файл *output.t* содержит строку коэффициентов  $R_0$ ,  $A$ ,  $B$ ,  $C$ .

#### А.3.4 Порядок определения градуировочных характеристик влажности

Градуировка датчика влажности не требуется. Для восстановления градуировочных характеристик после попадания датчика в экстремальные условия надо сушить датчик при температуре  $80-90^\circ\text{C}$  и влажности менее 5% в течение 24 часов, а затем увлажнять датчик при температуре  $20-30^\circ\text{C}$  и влажности более 74% в течение 48 часов.

## ПРИЛОЖЕНИЕ Б

(обязательное)

### Протокол связи МК–26–2 с компьютером

#### Б.1 Общие сведения

Для обмена данными в сети нужны, как минимум, два устройства. Одно из них - главное устройство MASTER (в дальнейшем будем называть его ЗАКАЗЧИК), которое может начать обмен данными, отправив в сеть пакет с инструкциями, а другое - подчиненное устройство SLAVE (в дальнейшем будем называть его ИСПОЛНИТЕЛЬ), которое обрабатывает принятые инструкции.. Порядок обмена данными в сети называется протоколом обмена.

Протокол необходимая часть работы системы. Он определяет как ЗАКАЗЧИК и ИСПОЛНИТЕЛЬ устанавливают и прерывают контакт, как идентифицируются отправитель и получатель, каким образом происходит обмен сообщениями, как обнаруживаются ошибки. Протокол управляет циклом запроса и ответа, который происходит между устройствами ЗАКАЗЧИК и ИСПОЛНИТЕЛЬ.

Протокол подразумевает, что в сети один ЗАКАЗЧИК и до 247 ИСПОЛНИТЕЛЕЙ. Протокол поддерживает до 247 ИСПОЛНИТЕЛЕЙ. Каждому ИСПОЛНИТЕЛЮ присвоен уникальный адрес устройства в диапазоне от 1 до 247.

Только ЗАКАЗЧИК может инициировать транзакцию. Транзакции бывают либо типа запрос/ответ (адресуется только один ИСПОЛНИТЕЛЬ), либо ширококвещательные - без ответа (адресуются все ИСПОЛНИТЕЛИ). Транзакция содержит один кадр запроса и один кадр ответа, либо один кадр ширококвещательного запроса.

Некоторые характеристики протокола Modbus фиксированы. К ним относятся формат кадра, последовательность кадров, обработка ошибок и исключительных ситуаций, и выполнение функций.

Другие характеристики выбираются пользователем. К ним относятся тип связи, скорость обмена, проверка на четность и число стоповых бит, Эти параметры не могут быть изменены во время работы системы.

При передаче по линиям данных, сообщения помещаются в «конверт». «Конверт» покидает устройство через «порт» и «пересылается» по линиям адресуемому устройству. Протокол Modbus описывает «конверт» в форме кадров сообщений. В сообщении есть АДРЕС получателя, ФУНКЦИЯ, которую получатель должен выполнить, ДАННЫЕ, необходимые для выполнения этой функции, и КОНТРОЛЬНАЯ СУММА для контроля достоверности.



Когда сообщение достигает ИСПОЛНИТЕЛЯ, он вскрывает конверт, читает сообщение, и, если не возникло ошибок, выполняет требуемую задачу. Затем ИСПОЛНИТЕЛЬ помещает в конверт ответное сообщение и посылает его ЗАКАЗЧИКУ. В ответном сообщении есть *АДРЕС* устройства, *ФУНКЦИЯ*, которая была выполнена, *ДАННЫЕ*, полученные в результате выполнения задачи, и *КОНТРОЛЬНАЯ СУММА* для контроля достоверности.

Если сообщение было широковещательным (сообщение для всех ИСПОЛНИТЕЛЕЙ), на что указывает адрес 0, то ответное сообщение не передается.

Обычно ЗАКАЗЧИК посылает следующее сообщение другому ИСПОЛНИТЕЛЮ после приема корректного ответа, либо после истечения времени ожидания ответа (тайм-аута). Все сообщения могут рассматриваться как запросы ЗАКАЗЧИКА, генерирующие ответные сообщения ИСПОЛНИТЕЛЯ. Широковещательные сообщения могут рассматриваться как запросы, не требующие ответных сообщений.

## **Б.2 Режимы передачи**

Режим передачи определяет структуру отдельных блоков информации в сообщении и системы счисления, используемую для передачи данных. В системе Modbus существуют два режима передачи ASCII и RTU (Remote Terminal Unit). Мы используем режим передачи RTU, поэтому будем описывать протокол Modbus-RTU. Последовательный порт настроен на скорость 19200, длина 8 бит, 1 бит стоповый, без контроля четности. В режиме RTU данные передаются непрерывным потоком в виде 8-разрядных двоичных символов.

Существует два типа ошибок, которые могут возникать в системах связи: ошибки передачи и программные или оперативные ошибки. Система Modbus имеет способы определения каждого типа ошибок.

Ошибки связи обычно заключаются в изменении бита или бит сообщения. Например, байт 0001 0100 может измениться на 0001 0110. Ошибки связи выявляются при помощи символа кадра, контроля по четности и избыточным кодированием.

Когда обнаруживается ошибка кадрирования, четности и контрольной суммы, обработка сообщения прекращается. ИСПОЛНИТЕЛЬ не должен генерировать ответное сообщение. Тот же результат будет, если был использован адрес несуществующего ИСПОЛНИТЕЛЯ.

Если возникает ошибка связи, данные сообщения ненадежны. Устройство ИСПОЛНИТЕЛЬ не может с уверенностью определить, что сообщение было адресовано именно ему. Иначе ИСПОЛНИТЕЛЬ может ответить сообщением, которое не является ответом на исходный запрос. Устройство ЗАКАЗЧИК должно программироваться так, чтобы в случае не получения ответного сообщения в течение определенного времени, ЗАКАЗЧИК должен фиксировать ошибку связи. Продолжительность этого времени зависит от скорости обмена,

типа сообщения, и времени опроса ИСПОЛНИТЕЛЬ. По истечению этого периода, ЗАКАЗЧИК должен быть запрограммирован на ретрансляцию сообщения.

Для обеспечения качества передачи данных система Modbus обеспечивает несколько уровней обнаружения ошибок. Для обнаружения множественного изменения битов сообщения система использует избыточный контроль: CRC. Обнаружение ошибок с помощью CRC выполняется автоматически.

В режиме RTU началом нового кадра является тишина в сети в течение времени прохождения 3.5 символов ( $T+T+T+T/2$ , где  $T$  – время прохождения символа при выбранной скорости приёма/передачи данных). ИСПОЛНИТЕЛЬ считает время после прихода символа, и если прошло время, равное периоду следования 3.5 символов, то обрабатывает принятые данные. Следующий принимаемый байт - это адрес устройства в новом сообщении.

#### Формат кадра сообщения в режиме RTU

Т а б л и ц а 5

T+T+T+T/2	Адрес	Функция	Данные	Контрольная сумма	T+T+T+T/2
	8 бит	8 бит	N * 8 бит	16 бит	

Поле адреса следует сразу за началом кадра и состоит из одного 8-разрядного символа. Эти биты указывают адрес устройства, которое должно принять сообщение, посланное ЗАКАЗЧИКОМ. Каждый ИСПОЛНИТЕЛЬ должен иметь уникальный адрес, и только адресуемое устройство может ответить на запрос, который содержит его адрес. В ответном сообщении адрес информирует ЗАКАЗЧИКА, с каким ИСПОЛНИТЕЛЕМ установлена связь. В широковещательном режиме используется адрес 0. Все ИСПОЛНИТЕЛИ интерпретируют такое сообщение как выполнение определенного действия, но без посылки подтверждения.

Поле кода функции указывает адресуемому ИСПОЛНИТЕЛЮ, какое действие выполнить. Коды функций Modbus специально разработаны для связи ПК и промышленных коммуникационных систем Modbus.

Старший бит этого поля устанавливается в единицу ИСПОЛНИТЕЛЕМ в случае, если он хочет просигнализировать ЗАКАЗЧИКУ, что ответное сообщение содержит ошибку. Этот бит остается нулём, если ответное сообщение повторяет запрос или в случае нормального сообщения.

## Коды используемых функций Modbus

Т а б л и ц а 6

Код	Название	Действие
03	READ HOLDING REGISTERS	Получение текущего значения одного или нескольких регистров хранения.
04	READ INPUT REGISTERS	Получение текущего значения одного или нескольких входных регистров.
06	FORCE SINGLE REGISTER	Запись нового значения в регистр.
16	FORCE MULTIPLE REGISTERS	Установить новые значения нескольких последовательных регистров.

Поле данных содержит информацию, необходимую ИСПОЛНИТЕЛЮ для выполнения указанной функции, если это запрос, или содержит данные, подготовленные ИСПОЛНИТЕЛЕМ, если это ответ на запрос. Данные передаются старшим байтом вперёд (1→0). Если передаётся 4-байтовое число (2 регистра) с плавающей запятой, то в каждом из 2-х регистров порядок следования байт тоже старшим байтом вперёд (1→0→3→2).

Это поле позволяет ЗАКАЗЧИКУ и ИСПОЛНИТЕЛЮ проверять сообщение на наличие ошибок. Иногда, вследствие электрических помех или других воздействий, сообщение при пересылке от одного устройства к другому может незначительно измениться. Результат проверки контрольной суммы укажет ИСПОЛНИТЕЛЮ или ЗАКАЗЧИКУ реагировать или нет на такое сообщение. Это увеличивает надежность и эффективность систем MODBUS.

В Modbus-RTU применяется циклический код CRC-16 (Cyclic Redundancy Check). Сообщение (только биты данных, без учета старт/стоповых бит и бит четности) рассматриваются как одно последовательное двоичное число, у которого старший значащий бит (MSB) передается первым. Сообщение умножается на  $X^{16}$  (сдвигается влево на 16 бит), а затем делится на  $X^{16}+X^{15}+X^2+1$ , выражаемое как двоичное число (11000000000000101). Целая часть результата игнорируется, а 16-ти битный остаток (предварительно инициализированный единицами для предотвращения случая, когда все сообщение состоит из нулей) добавляется к сообщению как два байта контрольной суммы. Полученное сообщение, включающее CRC, затем в приемнике делится на тот же полином ( $X^{16}+X^{15}+X^2+1$ ). Если ошибок не было, остаток от деления должен получиться нулевым. Получатель сообщения должен рассчитать CRC-код и сравнить его с полученным кодом. Вся арифметика выполняется по модулю 2 (без переноса).

Коды исключительных ситуаций приведены в таблице. Когда ИСПОЛНИТЕЛЬ обнаруживает одну из этих ошибок, он посылает ответное сообщение ЗАКАЗЧИКУ, содержащее адрес ИСПОЛНИТЕЛЯ, код функции, код ошибки и контрольную сумму. Для указания на то, что ответное сообщение – это уведомление об ошибке, старший бит поля кода функции устанавливается в 1.

Коды ошибок представлены в таблице 7.

Т а б л и ц а 7

Код	Название	Смысл
01	ILLEGAL FUNCTION	Функция в принятом сообщении не поддерживается на данном ИСПОЛНИТЕЛЕ.
02	ILLEGAL DATA ADDRESS	Адрес, указанный в поле данных, является недопустимым для данного ИСПОЛНИТЕЛЯ.
03	ILLEGAL DATA VALUE	Значения в поле данных недопустимы для данного ИСПОЛНИТЕЛЯ.
04	SLAVE DEVICE FAILURE	ИСПОЛНИТЕЛЬ не может записать данные во FLASH память.

### Б.3 Функции

Цель данного раздела - определить общий формат соответствующих команд, доступных программисту системы MODBUS. В разделе описаны формат каждого запросного сообщения, выполняемая функция и формат нормального ответного сообщения.

Функция 03 или 04 (Чтение регистров)

Применяется для чтения двоичного содержания регистров ИСПОЛНИТЕЛЯ. Функция 4 только для чтения результатов.

ЗАПРОС:

Сообщение запроса специфицирует начальный регистр и количество регистров для чтения. Нумерация регистров начинается с 0 (регистры 1-16 нумеруются как 0-15).

Запрос на чтение регистров 42-43 ИСПОЛНИТЕЛЯ с адресом 1.

Т а б л и ц а 8

Номер байта	Номер байта в числе	Условное обозначение	Пример	
0	-	Адрес	01	01
1	-	Функция	03	03
2	[1]	Начальный адрес	000В	00
3	[0]			0В
4	[1]	Количество регистров	0002	00
5	[0]			02
6	[1]	Контрольная сумма	В5С9	В5
7	[0]			С9

ОТВЕТ:

Данные регистров в ответе передаются как два байта на регистр. Байты регистров передаются старшим байтом вперёд. Количество регистров передаваемых за одно обращение определяется возможностями ИСПОЛНИТЕЛЯ.

Ответ на команду чтение регистров 42-43 ИСПОЛНИТЕЛЯ с адресом 1.

Т а б л и ц а 9

Номер байта	Номер байта в числе	Условное обозначение	Пример	
0	-	Адрес	01	01
1	-	Функция	03	03
2		Счётчик байт	04	
3	[1]	Данные регистр 11	0000	00
4	[0]			00
5	[1]	Данные регистр 12	D20F	D2
6	[0]			0F
7	[1]	Контрольная сумма	E697	E6
8	[0]			97

Функция 06 или 05 (Запись одного регистра )

Применяется для записи значения в единичный регистр. При широковещательной передаче на всех ИСПОЛНИТЕЛЯХ устанавливается один и тот же регистр.

Обычно используется для первоначальной установки адреса ИСПОЛНИТЕЛЯ.

ЗАПРОС:

Запрос содержит ссылку на регистр, который необходимо установить и значение, которое надо в него записать.

Запрос на запись регистра 00 ИСПОЛНИТЕЛЯ с адресом 1.

Т а б л и ц а 10

Номер байта	Номер байта в числе	Условное обозначение	Пример	
0	-	Адрес	01	01
1	-	Функция	06	06
2	[1]	Адрес регистра	0000	00
3	[0]			00
4	[1]	Данные	0100	01
5	[0]			00
6	[1]	Контрольная сумма	885A	88
7	[0]			5A

ОТВЕТ:

Нормальный ответ повторяет запрос.

Ответ на запрос записи регистра 00 ИСПОЛНИТЕЛЯ с адресом 1.

Т а б л и ц а 11

Номер байта	Номер байта в числе	Условное обозначение	Пример	
0	-	Адрес	01	01
1	-	Функция	06	06
2	[1]	Адрес регистра	0000	00
3	[0]			00
4	[1]	Данные	0100	01
5	[0]			00
6	[1]	Контрольная сумма	885A	88
7	[0]			5A

#### Функция 16 (Запись в регистры/Preset Multiple Regs)

Применяется для записи значений в последовательность регистров. Запрос указывает регистры для записи, их количество и данные, которые содержатся в поле данных запроса.

Количество регистров записываемых за одно обращение определяется возможностями ИСПОЛНИТЕЛЯ.

#### ЗАПРОС:

Запрос содержит ссылку на регистр, который необходимо установить и значение, которое надо в него записать.

Запрос на запись в регистры с 0 по 2 ИСПОЛНИТЕЛЯ с адресом 1.

Т а б л и ц а 12

Номер байта	Номер байта в числе	Условное обозначение	Пример	
0	-	Адрес	01	01
1	-	Функция	10	10
2	[1]	Начальный адрес	0000	00
3	[0]			00
4	[1]	Количество регистров	0003	00
5	[0]			03
6	-	Счётчик байт	06	06
7	[1]	Данные	0119	01
8	[0]			19
9	[1]	Данные	0405	04
8	[0]			05
10	[1]	Данные	0204	03
11	[0]			04
12	[1]	Контрольная сумма	EВ01	EВ
13	[0]			01

#### ОТВЕТ:

Нормальный ответ содержит адрес ИСПОЛНИТЕЛЯ, код функции, начальный адрес, и количество регистров.

Ответ на запрос записи регистров 0-2 ИСПОЛНИТЕЛЯ с адресом 1.

Т а б л и ц а 13

Номер байта	Номер байта в числе	Условное обозначение	Пример	
0	-	Адрес	01	01
1	-	Функция	10	10
2	[1]	Начальный адрес	0000	00
3	[0]			00
4	[1]	Количество регистров	0003	00
5	[0]			03
6	[1]	Контрольная сумма	8008	80
7	[0]			08

Для контроля записи регистров можно послать запрос на чтение регистров 0-2 ИСПОЛНИТЕЛЯ с адресом 1: 01 03 00 00 00 03 05 СВ и если всё было записано правильно, от ИСПОНИТЕЛЯ придёт ответ: 01 03 06 01 19 04 05 02 04 2С F4.

#### Б.4 Алгоритм упаковки данных в архиве

Ниже приведена структура архива данных

```
typedef struct {
    _U16 id;                // идентификатор метеокомплекса
    _U16 addr;              // текщий адрес записи в архив
    _U8 label;              // метка записи (0хаа если писали)
    _U8 notfull;            // состояние заполнения архива (0x80 не заполнен)
    _U8 buffer[_FRAM_SIZE]; // состояние заполнения архива (0x80 не заполнен)
} frambuffer;
```

В "id" дублируется идентификатор метеокомплекса. В "addr" записан адрес в кольцевом буфере следующей порции из 15-ти 2-х байтовых данных. В "label" записана метка 0хаа наличия данных в буфере. Если "notfull" равен 0x80, то буфер частично заполнен, если равен 0, то заполнен полностью. В "buffer" записаны дата, время и средние значения метеопараметров порциями по 30 байт.

Ниже приведена структура данных для упаковки времени и даты в 16 бит:

```
typedef struct {
    _U16 min : 6;          // минуты
    _U16 hrs : 5;          // час
    _U16 day : 5;         // день
} datatime;
```

Ниже приведена структура данных для упаковки даты в 16 бит:

```
typedef struct {
    _U16 mon : 4;          // месц
    _U16 yrs : 12;        // год
} datadate;
```

Данные в буфере архиве размещаются порциями по 15 регистров. В каждой порции данные размещены в следующем порядке: дата, время, средняя температура воздуха умноженная на 100, среднее атмосферное давление умноженное на 10, средняя влажность воздуха умноженная на 10, средняя скорость ветра умноженная на 100, максимальная скорость ветра умноженная на 100, среднее направление ветра умноженное на 10, направление максимального ветра умноженное на 10, осадки умноженные на 10, средний уровень воды умноженный на 100, средняя температура воды умноженная на 100, средняя высота волны умноженная на 100, максимальная высота волны умноженная на 100, средний период волны умноженный на 10.

#### **Б.5 Описание регистров МК–26–2**

Ниже приведена структура данных, используемая для настройки метекомплекса

МК–26–2. Все параметры структуры доступны для записи и чтения с помощью функций протокола Modbus.



```

typedef struct {
    _U8      object;          // адрес ИСПОЛНИТЕЛЯ
    _U8      algorithm;      // настройка метекомплекса
                                // 0 - тестовый режим
                                // +1 – рабочий режим
                                // +2 – автосброс минимумов/максимумов и осадков
                                // +4 – использовать SHT вместо платины
                                // +8 – давление в GPa
                                // +16 - медианный фильтр
                                // +32 – термостат
                                // +64 – использовать чисто скользящее осреднение
                                // +128 – использовать GPRS-модем
    _U8      otherSec;       // время измерения текущего ветра, в секундах
    _U8      pSec;          // время измерения текущего давления, в секундах
    _U8      askMin;        // период осреднения, в секундах
                                // +100 – в минутах
                                // +200 – в часах
    _U8      framMin;       // период сохранения данных в архиве в секундах
                                // +100 – в минутах
                                // +200 – в часах
    _U16     id;            //идентификатор метекомплекса
    /*******
    _F32     ac;            // смещение направления ветра
    _F32     mc[2];        // линейное преобразование скорости ветра
    /*******
    _F32     hc[2];        // линейная поправка датчика влажности
    _F32     tp[4];        // широта и долгота
                                // нижняя и верхняя уставки термостата
    /*******
    _F32     rt[2];        // сопротивление внешнего термометра
    _F32     tt[4];        // платина R0 A B C (Каллендар-ван Дюзен)
    // полиномы для вычисления давления в разных температурах
    _F32     t0; c0[3];    // полином 2 степени для вычисления P0[t0]
    _F32     t1; c1[3];    // полином 2 степени для вычисления P1[t1]
    _F32     t2; c2[3];    // полином 2 степени для вычисления P2[t2]
    _F32     t3; c3[3];    // полином 2 степени для вычисления P3[t3]
    _F32     t4; c4[3];    // полином 2 степени для вычисления P4[t4]
    _F32     t5; c5[3];    // полином 2 степени для вычисления P5[t5]
    _F32     t6; c6[3];    // полином 2 степени для вычисления P6[t6]
    _F32     t7; c7[3];    // полином 2 степени для вычисления P7[t7]
    /*******
    _F32     pc[4];        // pc[0] – A0 поправка уровня УрТ
                                // pc[1] – A1 поправка уровня УрТ
                                // pc[2] – Tмин. термостата
                                // pc[3] – Tмакс. термостата
    /*******
    _U8      buffer[GSMSIZE];
    /*******
    _F32     fVal[28];
}
eepromData;

```

Последние 112 байт структуры данных, 28 чисел с плавающей запятой fVal[28], доступны только для чтения. Каждая пара байт структуры данных соответствует регистру протокола Modbus со смещением 512 регистров (1024 байт), т.е. если считывать данные с помощью функции 3 к номерам регистров в таблице 14 надо прибавить 512. Если использовать для чтения функцию 4, то результаты измерений можно читать начиная с нулевого регистра. Подробнее соответствие содержимого структуры данных и регистров протокола Modbus будет описано ниже.

Прежде чем использовать полученные числа надо проверить их пригодность для обработки. В МК-26 4-байтные числа с плавающей запятой, в которых все биты всех 4-х байтов равны 1 считаются непригодными для обработки (отсутствие данных, ошибки измерения и т.д.). Для проверки достаточно сравнить числа в обоих регистрах, входящих в состав проверяемого значения с числом 65535 (0xFFFF шестнадцатеричное) или все 4 байта с числом 255 (0xFF шестнадцатеричное).

Гидрологические данные, уровень и температура воды, не могут быть измерены метеокомплексом. Они могут быть получены в результате опроса уровнемера МК-26-4 (УрТ), подключенного к МК-26-2 через RS-485. Протокол связи Modbus-RTU.

Габаритные размеры : Ø22×115 мм. Фотография датчика в натуральную величину представлена на рисунке 17.



Рисунок 17

Технические характеристики и протокол обмена описаны в руководстве по эксплуатации МК-26-4.

### **Б.6 Оперативное управление**

Для сброса минимумов, максимумов и обнуления суммы собранных осадков надо записать любое число в нулевой регистр с помощью функции 5. Сброс минимумов, максимумов и обнуление осадков может происходить автоматически после каждого запроса. Для этого в параметре <algorithm> структуры данных должен быть установлен бит 1, т.е. к значению параметра algorithm надо прибавить число 2.

При использовании GPRS-модема сброс происходит после успешной записи данных на FTP-сервер.

Т а б л и ц а 14

Номер регистра	Номер байта	Структура	Параметр
0	00	fVal[0]	Средние период волнения
1	01		
2	02		
3	03	fVal[1]	Средняя высота волны
4	04		
5	05		
6	06	fVal[2]	Максимальная высота волны
7	07		
8	08		
9	09	fVal[3]	Температура воды текущая
10	10		
11	11		
12	12	fVal[4]	Температура воды средняя
13	13		
14	14		
15	15	fVal[5]	Уровень воды средний
16	16		
17	17		
18	18	fVal[6]	Уровень воды текущий
19	19		
20	20		
21	21	fVal[7]	Осадки
22	22		
23	23		
24	24	fVal[8]	Температура средняя
25	25		
26	26		
27	27	fVal[9]	Температура текущая
28	28		
29	29		
30	30	fVal[10]	Минимальная температура воздуха
31	31		
32	32		
33	33	fVal[11]	Максимальная температура воздуха
34	34		
35	35		
36	36	fVal[12]	Давление среднее
37	37		
38	38		
39	39	fVal[13]	Давление текущее
40	40		
41	41		
42	42	fVal[14]	Влажность средняя
43	43		
44	44		
45	45	fVal[15]	Влажность текущая
46	46		
47	47		
48	48	fVal[16]	Скорость ветра средняя
49	49		
50	50		
51	51	fVal[17]	Скорость ветра текущая
52	52		
53	53		
54	54	fVal[18]	Максимум скорости ветра
55	55		
56	56		
57	57	fVal[19]	Направление ветра среднее
58	58		
59	59		
60	60	fVal[20]	Направление ветра текущее
61	61		
62	62		
63	63	fVal[21]	Направление максимального ветра
64	64		
65	65		
66	66	fVal[22]	Точка росы
67	67		
68	68		
69	69	fVal[23]	Температура кварца
70	70		
71	71		
72	72	fVal[24]	Код температуры
73	73		
74	74		
75	75	fVal[25]	Частота кварца
76	76		
77	77		
78	78	fVal[26]	Код АЦП уровня воды
79	79		
80	80		
81	81	fVal[27]	Код АЦП температуры воды
82	82		
83	83		
84	84		
85	85		
86	86		
87	87		
88	88		
89	89		
90	90		
91	91		
92	92		
93	93		
94	94		
95	95		
96	96		
97	97		
98	98		
99	99		
100	100		
101	101		
102	102		
103	103		
104	104		
105	105		
106	106		
107	107		
108	108		
109	109		
110	110		
111	111		

## ПРИЛОЖЕНИЕ В

(обязательное)

### Протокол связи МК–26–2 с GPRS-модемом

#### В.1 Telit GT864

Для управления модемом используется набор АТ-команд. Для передачи данных в FTP-сервер потребителя используется специфический для каждого производителя модемов набор команд.

В СИМ-карте должен быть отключен ввод PIN-кода и сотовый оператор должен разрешить использование GPRS.

Перед использованием модема его надо настроить, подключив к персональному компьютеру с терминальной программой, например, HyperTerminal (скорость 115200).

Далее надо вести следующие АТ команды:

```
ATE0
AT+IFC=0,0
ATV0
ATS12=20
AT+IPR=19200
AT&W
```

После этого надо настроить терминальную программу программу на скорость 19200 и сохранить настройки:

```
AT&W
```

Далее надо ввести настройки оператора сотовой связи (при смене оператора сотовой связи менять надо только их):

1. для «МТС»

```
AT+CGDCONT=1,"IP","internet.mts.ru"
AT+USERID="mts"
AT+PASSW="mts"
```

2. для «Билайн»

```
AT+CGDCONT=1,"IP","internet.beeline.ru"
AT+USERID="beeline"
AT+PASSW="beeline"
```

3. для «Мегафон»

```
AT+CGDCONT=1,"IP","internet"
AT+USERID=""
AT+PASSW=""
```

И сохранить их командой:

```
AT#STKSAV
```

Адрес FTP-сервера, имя пользователя и пароль вводятся во FLASH-память МК–26–2 при настройке из специально подготовленного файла.

Например для сайта [kubanmeteo.ru](http://kubanmeteo.ru) :

```
021 015050/  
smrs50 мосу 200600  
AAXX 20061  
022 115050/  
sirs50 мосу 200900  
AAXX 20091  
AT#FTPTO=1000  
AT#FTPOPEN="kubanmeteo.ru","*****","*****",1  
AT#FTPCWD= "Izmer"  
AT#FTPTYPE=0  
AT#FTPPUT="m02_"
```

## **B.2 Siemens TC65**

Для управления модемом используется набор AT-команд. Для передачи данных в FTP-сервер потребителя используется специфический для каждого производителя модемов набор команд.

В СИМ-карте должен быть отключен ввод PIN-кода и сотовый оператор должен разрешить использование GPRS.

Перед использованием модема его надо настроить, подключив к персональному компьютеру с терминальной программой, например, HyperTerminal (скорость 115200).

Далее надо вести следующие AT команды:

```
ATE0  
AT+IFC=0,0  
ATV0  
AT&W  
AT+IPR=9600
```

После этого надо настроить терминальную программу программу на скорость 9600 и сохранить настройки:

```
AT&W
```

Настройки оператора сотовой связи, адрес FTP-сервера, имя пользователя и пароль вводятся во FLASH-память МК–26–2 при настройке из специально подготовленного файла.

Например, для сайта [ftp.hydro-meteo.ru](http://ftp.hydro-meteo.ru) :

```
021 015050/  
smrs50 мосу 200600  
AAXX 20061  
022 115050/  
sirs50 мосу 200900  
AAXX 20091
```

```

AT^SICS=0,conType,gprs0
AT^SICS=0,inactIO,"0"
AT^SICS=0,apn,internet.beeline.ru
at^siss=1,srvType,ftp
at^siss=1,conId,0
at^siss=1,alphabet,"1"
at^sisc=1
at^siss=1,address,"fipput://*****:*****@ftp.hydro-meteo.ru/izmer/m02_;type=i"
at^siso=1

```

### **B.3 Wavecom Supreme**

Для управления модемом используется набор АТ-команд. Для передачи данных в FTP-сервер потребителя используется специфический для каждого производителя модемов набор команд.

В СИМ-карте должен быть отключен ввод PIN-кода и сотовый оператор должен разрешить использование GPRS.

Перед использованием модема его надо настроить, подключив к персональному компьютеру с терминальной программой, например, HyperTerminal (скорость 115200).

Далее надо вести следующие АТ команды:

```

ATE0
AT+IFC=0,0
AT&W
AT+IPR=9600

```

После этого надо настроить терминальную программу программу на скорость 9600 и сохранить настройки:

```
AT&W
```

Настройки оператора сотовой связи, адрес FTP-сервера, имя пользователя и пароль вводятся во FLASH-память МК–26–2 при настройке из специально подготовленного файла.

Например, для сайта ftp.hydro-meteo.ru :

```

021 015050/
smrs50 moci 200600
AAXX 20061
022 115050/
sirs50 moci 200900
AAXX 20091
AT+WIPCFG= 1
AT+WIPBR=1,6
AT+WIPBR=2,6,11,"internet.mts.ru"
AT+WIPBR=2,6,0,"mts"
AT+WIPBR=2,6,1,"mts"
AT+WIPBR=4,6,0
AT+WIPCREATE=4,1,"ftp.hydro-meteo.ru",21,"*****","*****"
AT+WIPFILE=4,1,2,"izmer/m02_"

```